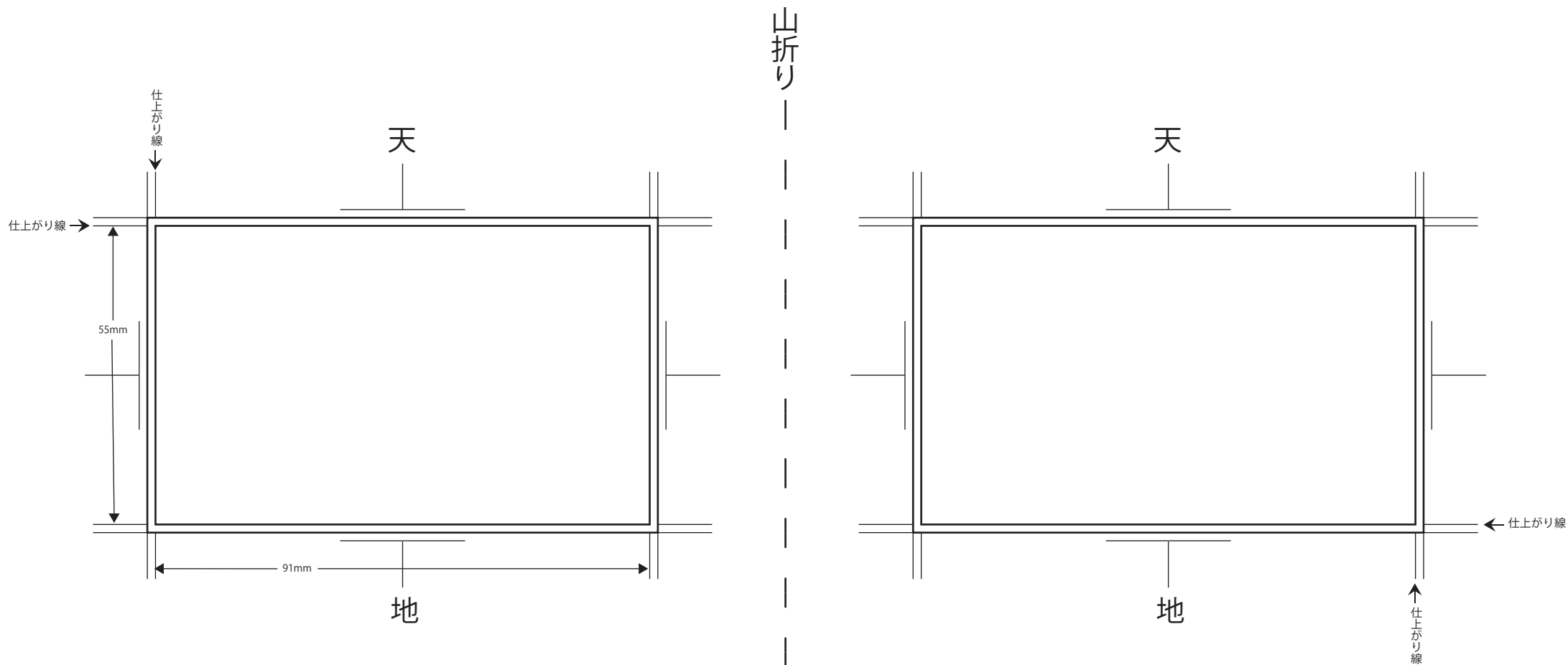


# 名刺

91mm×55mm

(両面横向きレイアウト)



破線部で山折りした形が表裏関係となります。

- ☑ 印刷部分が仕上がり線(ガイドライン)まであるものは、外側に1.5mm程度ヌリタシ(裁ちしろ)を作成してください。
- ☑ 文字などは切れないように、2~3mm程度仕上がり線(ガイドライン)より内側に入るように作成してください。
- ☑ フォントはすべてアウトライン化してください。
- ☑ カラー印刷の場合は4色(CMYK)、また白黒印刷の場合は1色(K)で作成してください。(RGB、スポットカラーは不可)